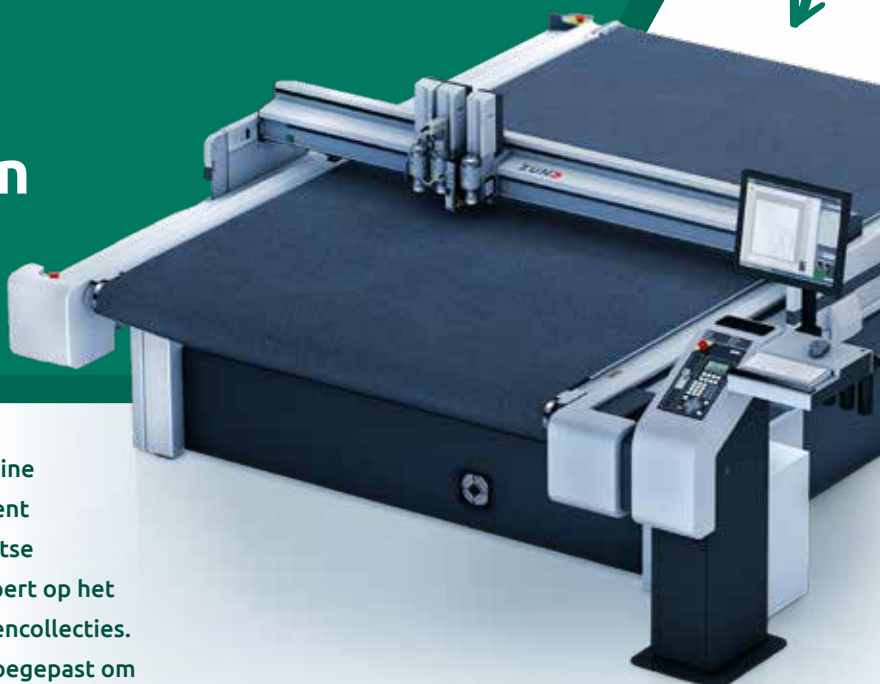


## Ongekende mogelijkheden

## Ongekende snij- en freesprecisie



Met onze digitale snij- en freesmachine zijn wij in staat om flexibel en efficiënt elke uitdaging aan te gaan. De Twentse Stalenmakerij is al sinds 1983 de expert op het gebied van de presentatie van stalencollecties. Stalen worden in allerlei branches toegepast om materialen en producten te demonstreren.

Alles wordt op maat gemaakt en ontzettend veel materialen kunnen worden verwerkt. Denk aan zaken als behang, vloerbedekking, rolgordijnen, jaloezieën, leer, raamfolie, stoffen, tafelzeilen en noem het maar op. De machine kan echt alles snijden. Hiermee zijn wij in staat om elke gewenste vorm uit elk materiaal te halen.

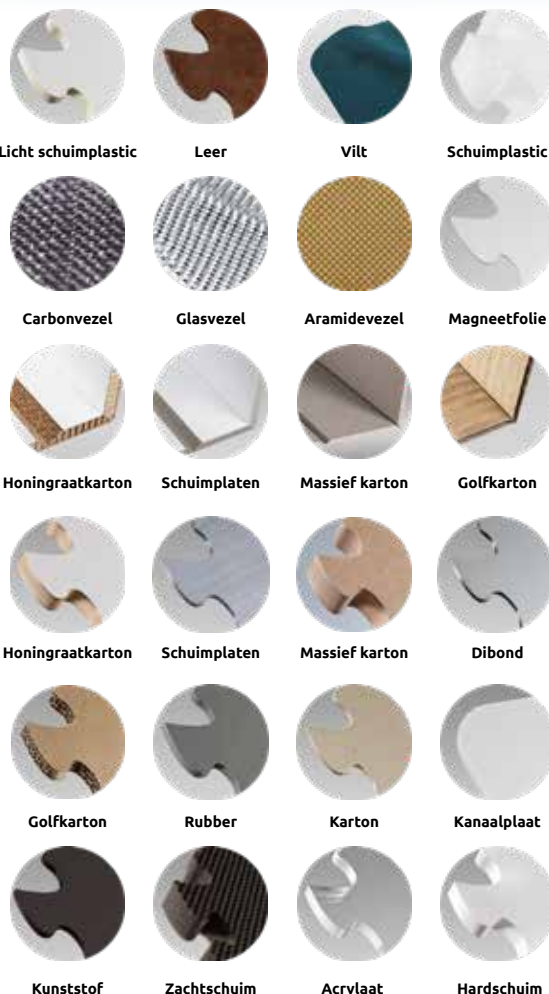
De machine die op dit moment geïnstalleerd is, is een ware allrounder met een tafelmaat van 3200 bij 2270mm (lxb).

De machine met een 3,6kW freesmodule en automatische freeswisselaar bevat ook een Power Rotary Tool voor het versnijden van (technisch) textiel, een ril tool en V-cut tool voor het maken van groeven en natuurlijk de veelzijdige Universal Cutting Tool.

Heeft u interesse in één van onze mogelijkheden? Neem dan vrijblijvend contact met ons op.

**Wij wensen u fijne feestdagen en een succesvol nieuwjaar!**

### Materialen die wij kunnen snijden en frezen



# Twentse Stalenmakerij <sup>®</sup> b.v.

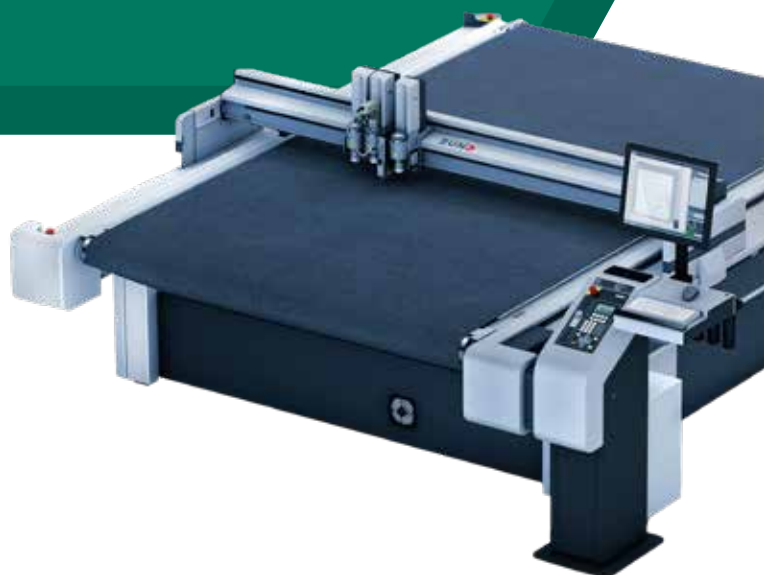
STALENCOLLECTIES / SAMPLE COLLECTIONS SINCE 1983

Voor meer informatie  
scan deze QR code.



## Ongekende mogelijkheden

Ongekende snij- en  
freesprecisie



3D-belettering



Schoenen



Tassen



Inlays



Kartonnage



Automotive



Luchtvaart



Defensie



Magneetfolie



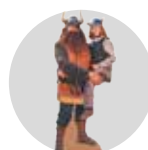
Luxe verpakkingen



Display



Beurzen



Reclame uitingen