

## Beispiellose Möglichkeiten

### Beispiellose Präzision beim Schneiden und Fräsen



Mit unserer digitalen Schneide- und Fräsmaschine sind wir in der Lage, aktuellen und künftigen Herausforderungen flexibel und effizient zu begegnen. Das Unternehmen Twentse Stalenmakerij ist schon seit 1983 der ultimative Experte wenn es um die Präsentation von Musterkollektionen geht. Muster werden in vielerlei Branchen verwendet, um Materialien und Produkte zu demonstrieren.

#### Materialien, die wir schneiden und fräsen können

Alles wird nach Maß gefertigt, und es wird eine breite Palette von Materialien verarbeitet. Dabei geht es beispielsweise um Produkte wie Tapeten, Teppiche, Rollos, Jalousien, Leder, Fensterfolien, Stoffe, Wachstumstische und vieles mehr. Die Maschine beherrscht die unterschiedlichsten Schnitttechniken. Damit sind wir in der Lage, jede gewünschte Form aus jedem Material herauszuholen.

Die derzeit installierte Maschine ist ein echtes Multitalent mit einer Tischgröße von 3200 x 2270 mm (LxB).

Die Maschine mit einem 3,6-kW-Fräsmodule und einem automatischem Fräserwechsler umfasst auch ein Power Rotary Tool für den Zuschnitt von (technischen) Textilien, ein Rill-Tool und ein V-Cutting-Tool zur Herstellung von Nuten sowie natürlich das vielseitige Universal Cutting Tool.

Wenn Sie Interesse haben, setzen Sie sich bitte mit uns in Verbindung, um die Möglichkeiten für die von Ihnen gewünschten Arbeiten zu besprechen.

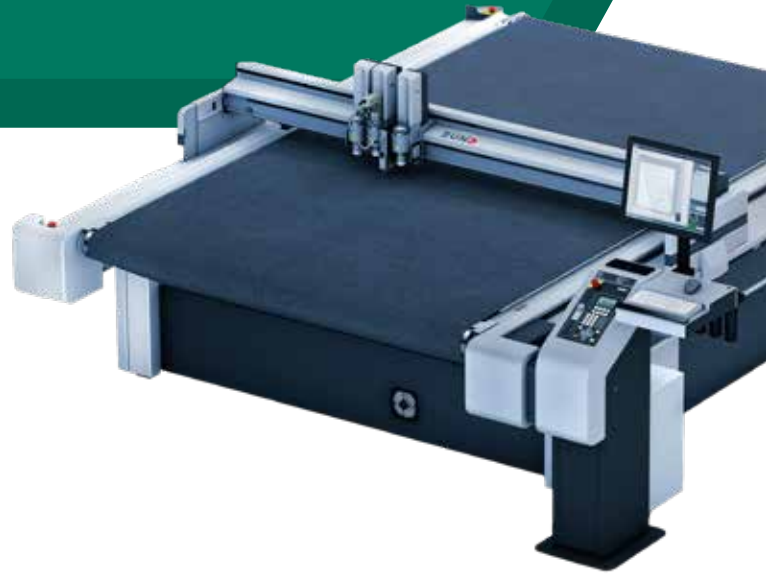
**Vorerst wünschen wir Ihnen frohe Festtage  
und ein erfolgreiches neues Jahr!**



# Twentse Stalenmakerij <sup>®</sup> b.v.

STALENCOLLECTIES / SAMPLE COLLECTIONS SINCE 1983

Für weitere Informationen  
diesen QR-Code scannen



## Beispiellose Möglichkeiten

Beispiellose Präzision  
beim Schneiden  
und Fräsen



3D-Beschriftungen



Schuhe



Taschen



Inlays



Verpackungen



Automotive



Luftfahrt



Verteidigungswesen



Magnetfolien



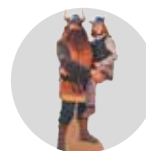
Hochwertige Verpackungen



Display



Aktienmarkt



Werbeausdrücke